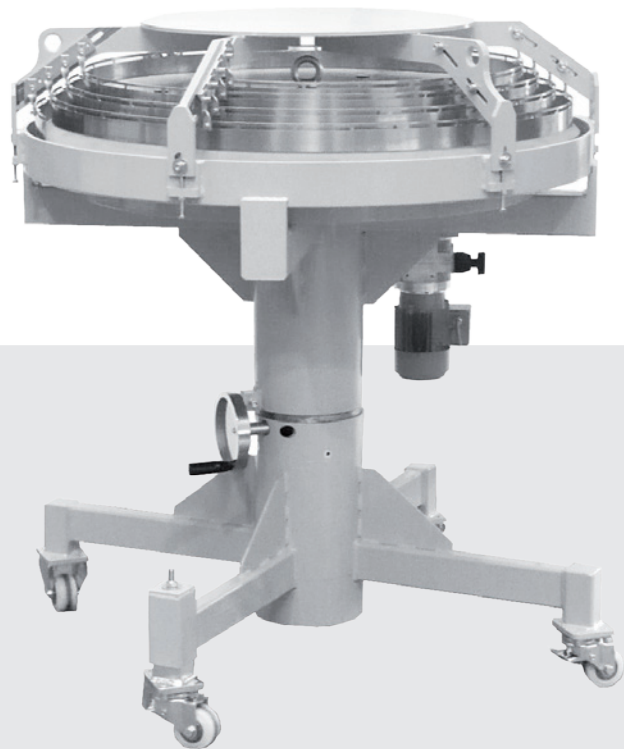


*simplifythefuture*



**CONVEYING&LINKING**  
**ROTARY DISC BUFFERS**

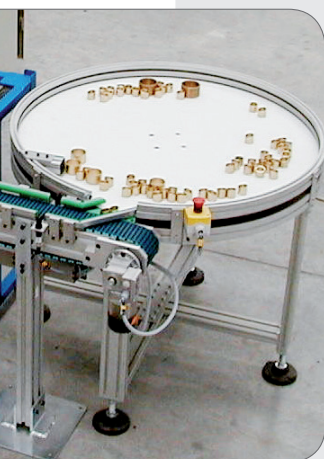
We streamline your material flow



## Rotary disc buffers application&system design

Rotary discs and table buffers with a counter-running function are mainly used for buffering rings, bushings, bottles, carrier systems but also for products with more complex geometries. An important feature of buffer systems is the order in which the products are output, which is random with a rotary disk or table buffer and follows the „push-and-shove“ principle.

The extensive range of accessories expands the possible applications and allows for adaptation to stipulated procedures. Hence, for provision and removal of the parts, a simple submission plate or automatic feed and removal can be used depending on the task and what is required. Different fastening brackets and frame structures complete the diverse range of accessories.



## Technical Specifications

Baureihen	PSD_S geeignet für mittleres Teilespektrum PSD_K besonders geeignet für Präzisions- und Kleinteile
Bauteilspektrum	Stifte, Bolzen, Zylinderrollen, Formteile, Kappen, Hülsen, Flaschen, Kartonagen, Weichverpackungen, Gläser
Bauteilabmessungen	Rotationsteile: Durchmesser 3 bis 100mm, Höhe bis 100mm Formteile: Länge, Breite und Höhe bis 100mm
Bauteilwerkstoffe	Metalle, Kunststoffe, Keramik, Holz, Verbundwerkstoffe, Elektronikartikel Papierverpackungen
Transportgeschwindigkeiten	bis zu 20 Umdrehungen/min, höhere Drehzahlen auf Anfrage
Pufferkapazitäten	variabel, abhängig von den Produktionsanforderungen
Pufferprinzip	FIFO, gilt für Drehtische kegelförmigen Aufsatz
Ausführungen	Stahl pulverbeschichtet, Aluminiumprofilkonstruktion oder in Edelstahl für die Branchen Lebensmittel, Pharma und Medizin
Zubehör	<ul style="list-style-type: none"> <li>• Anbaukonsolen und Ständerkonstruktionen</li> <li>• Regeltriebmotoren oder Frequenzumformer</li> <li>• Auslaufungen für den Anschluss an Fremdeinrichtungen</li> <li>• Transportsysteme mit oder ohne Produktträger für den horizontalen oder vertikalen Zu- und Abtransport der Bauteile</li> <li>• Systeme für die Produktvereinzlung und Lageorientierung</li> </ul>

