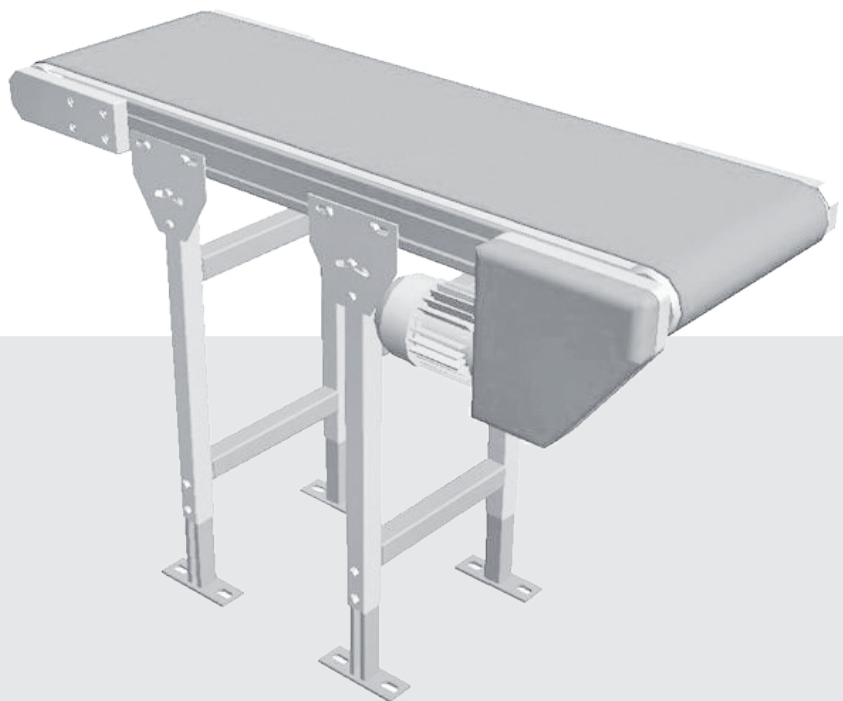


*simplifythefuture*



## **TRANSPORTIEREN&VERKETTEN** GURTFÖRDERBÄNDER

Wir rationalisieren Ihren Materialfluss

9220 Velden am Wörthersee | Jessenigstraße 4  
T: +43 (0) 4274/4100-20 | F: +43 (0) 4274/4100-40  
E: office@imr-fabrikautomation.com



## Gurttförerbänder Anwendung&Systemaufbau

Gurttförerbänder von IMR sind vordergründig für den horizontalen oder ansteigenden Stückguttransport ausgelegt und in Transportgeschwindigkeiten von 3 m/min bis 150 m/min lieferbar. Die max. Tragkraft beträgt je nach Baureihe bis zu 100 kg und ist auch abhängig von Gurttbreite und Bandlänge.

Durch den modularen und platzsparenden Aufbau können die Bänder problemlos an verschiedene Bauteilabmessungen und Platzverhältnisse angepasst werden. Der Fördergurt ist in der Standardausführung glatt. Bei Anwendungen mit Steigtransport oder für Sondereinsatzfälle erfolgt die Auslegung der Transportgurte nach Absprache. Seitenführungen und Stützenkonstruktionen sowie kundenspezifische Befestigungskonsolen und Ständervarianten runden das vielfältige Zubehörprogramm ab.

Alle Gurttförerbänder können in einer OEM Version oder als schlüsselfertiges Systemlösung mit Einrichtungen für die Vereinzelung, Lageorientierung und geordnete Übergabe der Bauteile an die nachfolgende Produktionseinrichtung geliefert werden.

## Technische Daten

Baureihen	<b>GFB_S</b> bei eingeschränkten Platzverhältnissen, für Kleinteile bis 10kg <b>GFB_M</b> für mittleres Teile- und Stückgutspektrum bis 30kg <b>GFB_H</b> große und schwere Bauteile und Stückgüter bis 100kg
Gurttbreite	von 30 bis 1000mm; größere Gurttbreiten auf Anfrage
Bandlängen	1/2/3/4/5/6/8/10m, größere Bandlängen auf Anfrage
Transportgeschwindigkeit	bis zu 40m/min, höhere Leistungen auf Anfrage
Ausführungen	Stahlprofil beschichtet, Aluminiumprofil oder Edelstahlausführung für die Branchen Lebensmittel, Pharma und Medizin
Zubehör	<ul style="list-style-type: none"> <li>• Seitenführungen</li> <li>• Anbaukonsolen und Ständerkonstruktionen</li> <li>• Regeltriebmotoren oder Frequenzumformer</li> <li>• Auslaufzungen und Messerkanten</li> <li>• Sortier- und Zuführsysteme</li> <li>• Gekoppelte Ausführungen</li> <li>• Sonderausführungen</li> <li>• Reinigungsstationen</li> <li>• Tropftassen</li> </ul>